

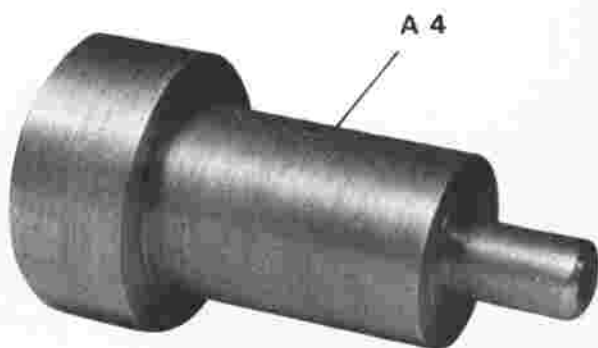
86-152

2437-T



12-827

4079-T



79-1480

8.0705-T

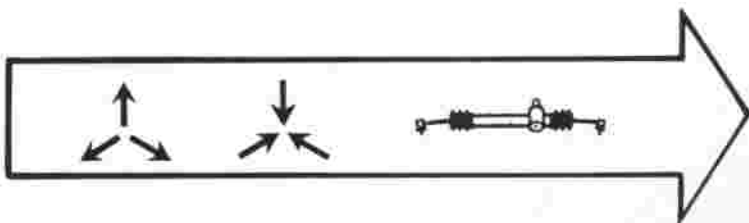


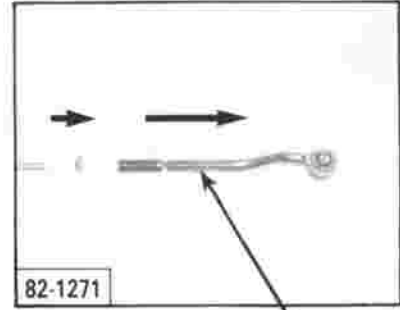
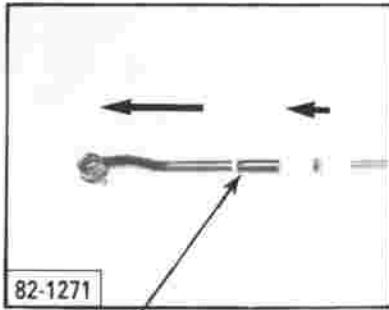
76-416

8.0707-T

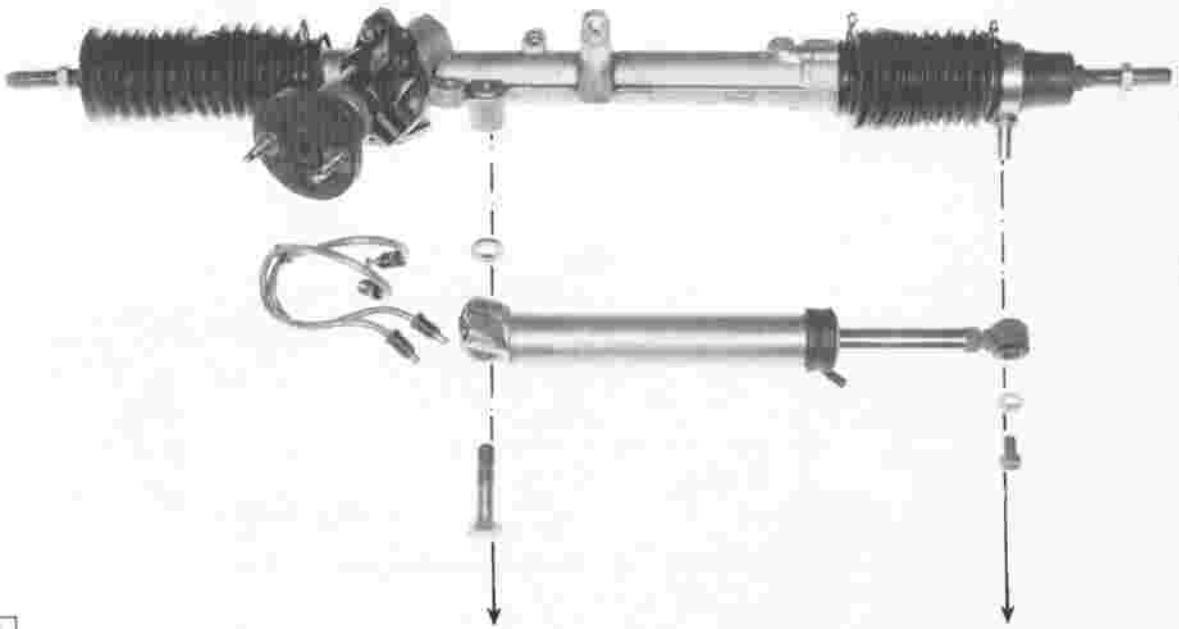


78-912

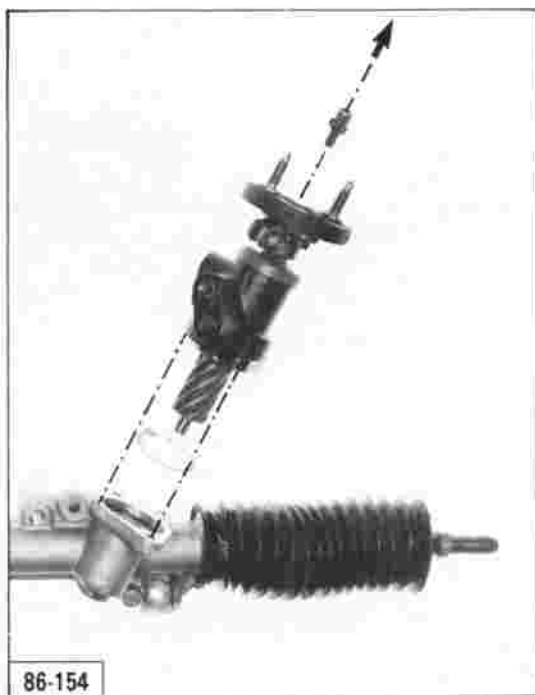
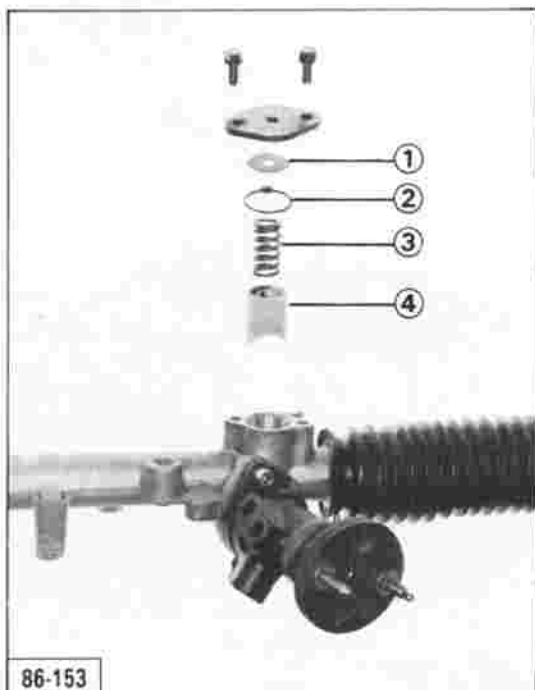
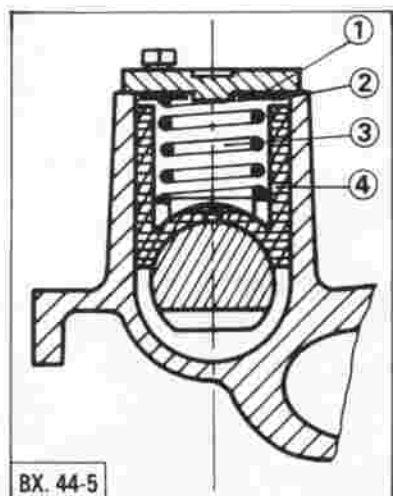


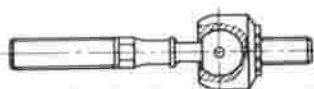
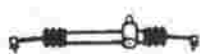


86-150



86-156





BX. 44-5

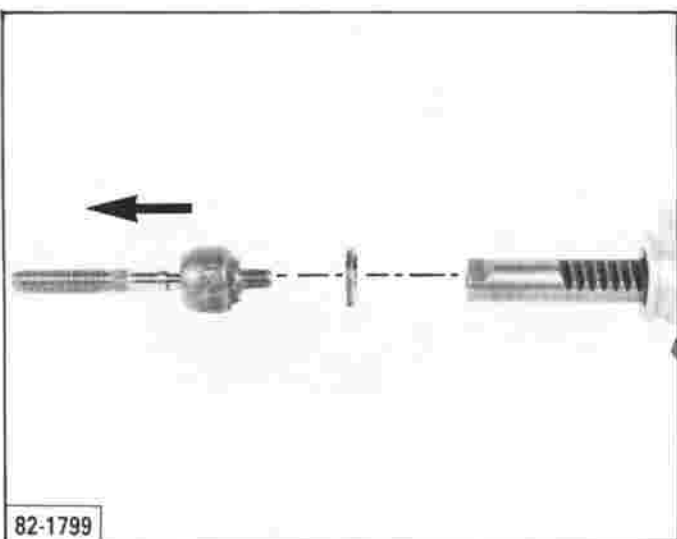


82-2313

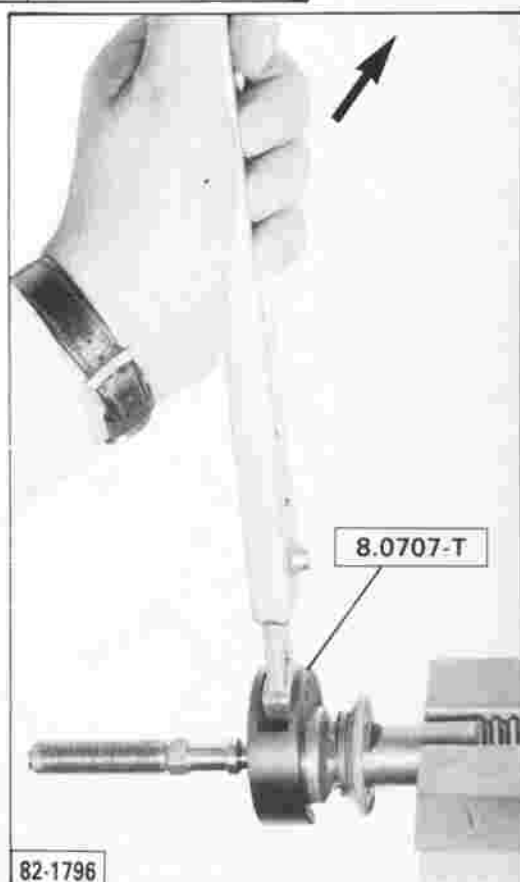


86-15

86-1227

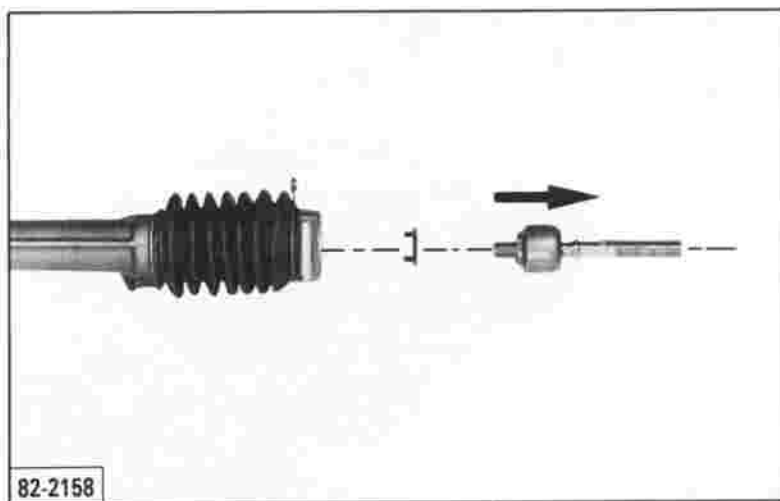
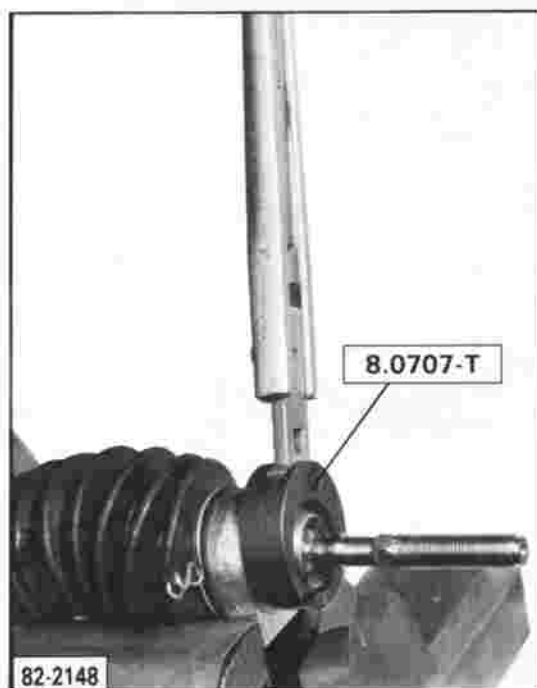
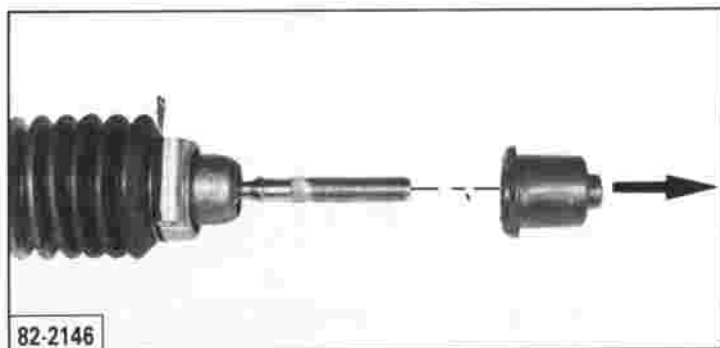
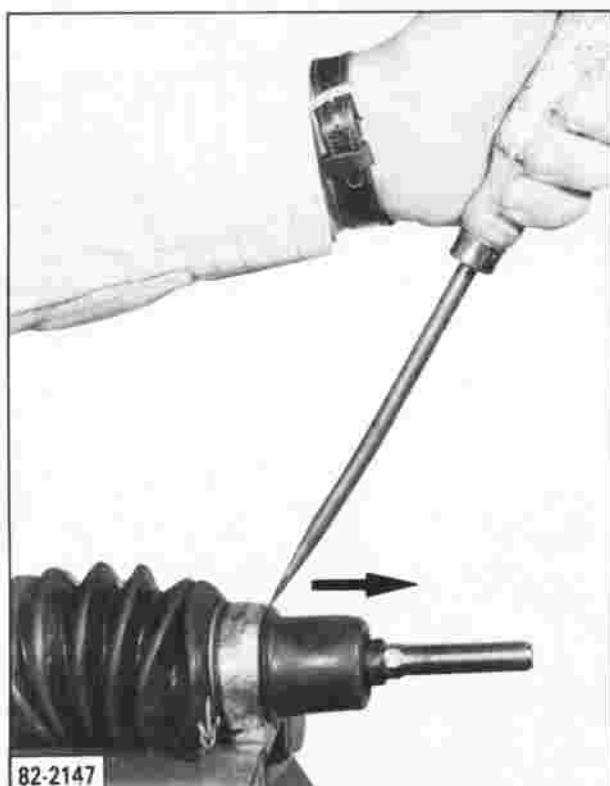
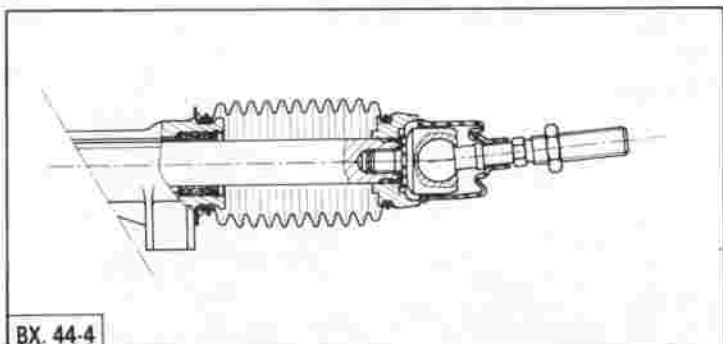
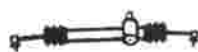


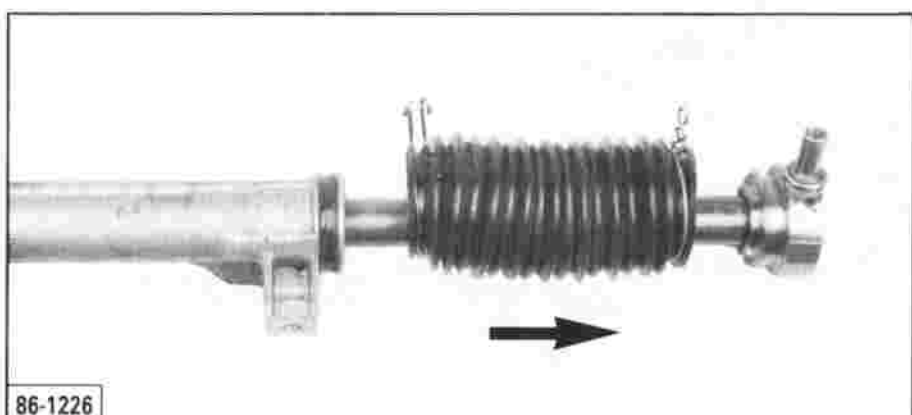
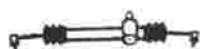
82-1799



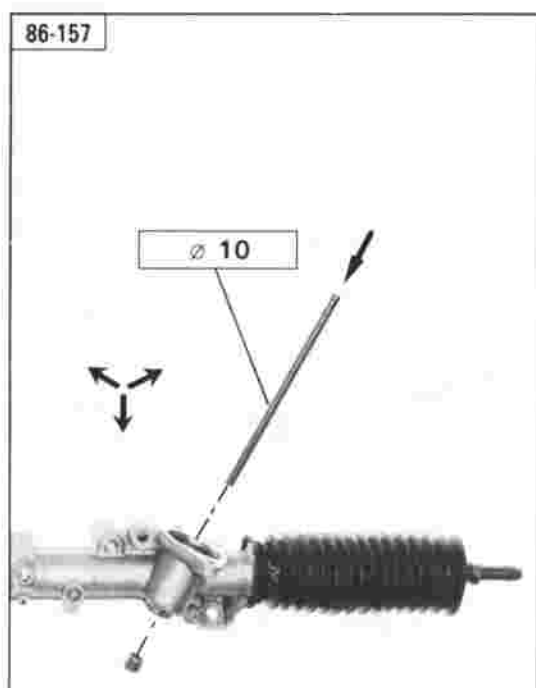
8.0707-T

82-1796

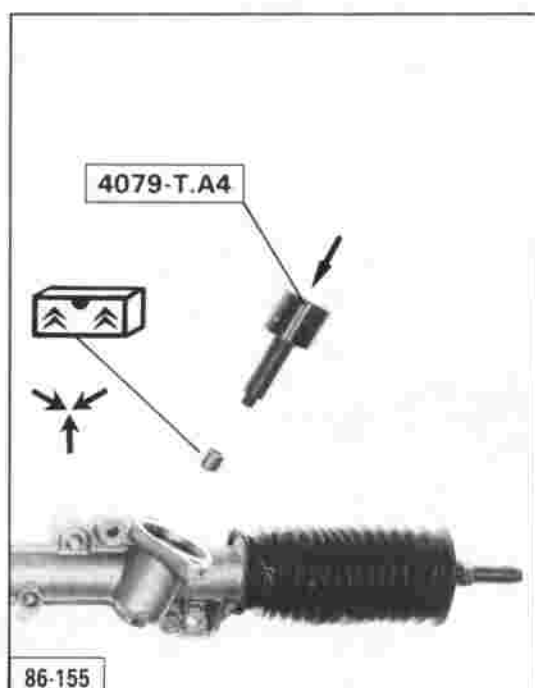




86-1226

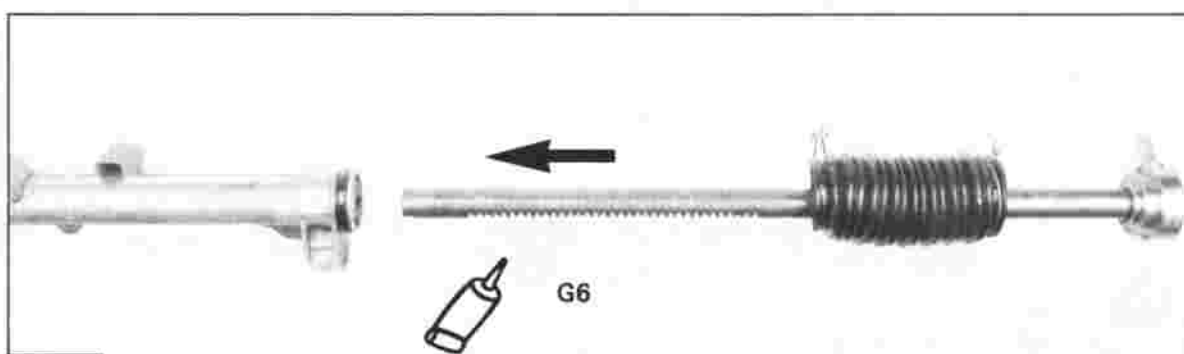


86-157

 $\varnothing 10$ 

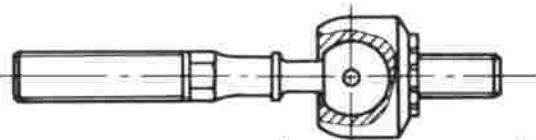
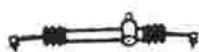
4079-T.A4

86-155



86-1225

G6



BX. 44-5



86-1228



82-1795



8-0707-T

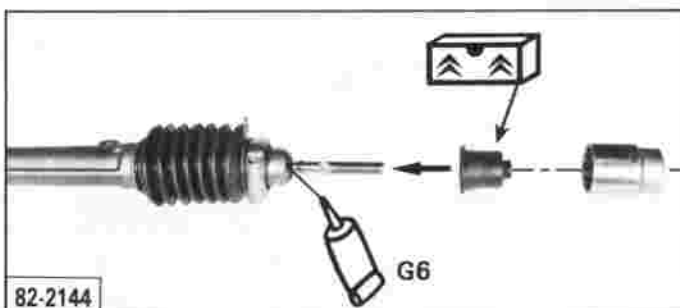
82-2156



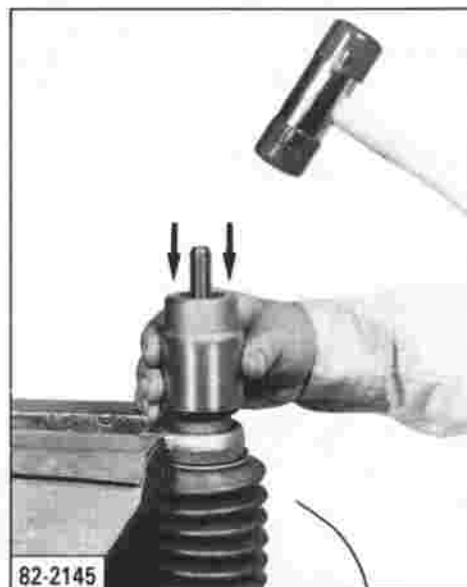
86-1228



82-2158



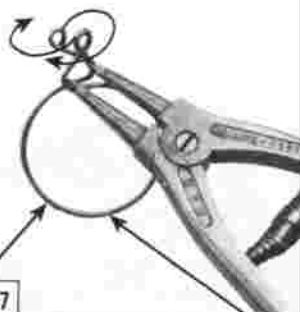
82-2144



82-2145



82-2313



86-1227



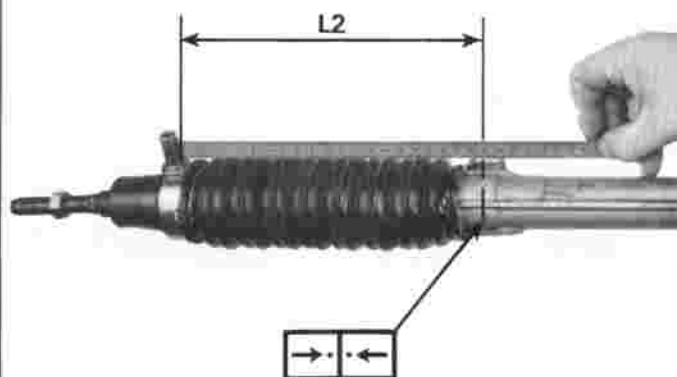
86-155



86-154

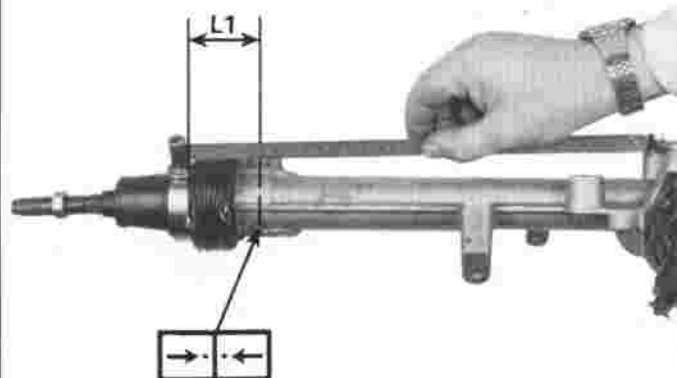


1°

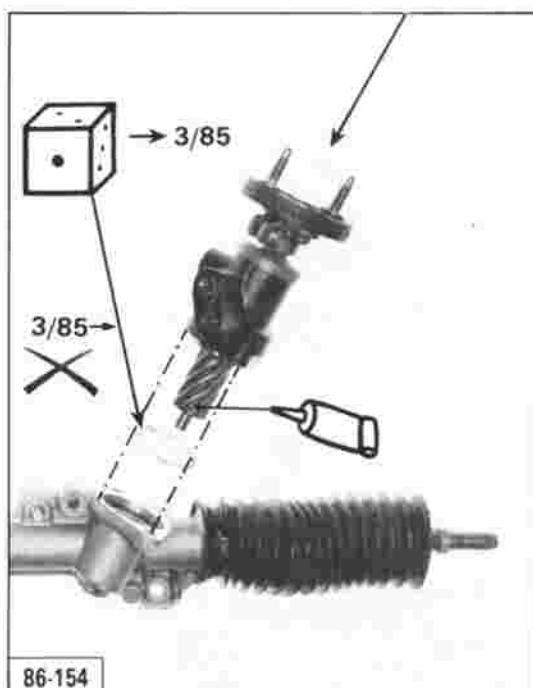


86-1224

2°



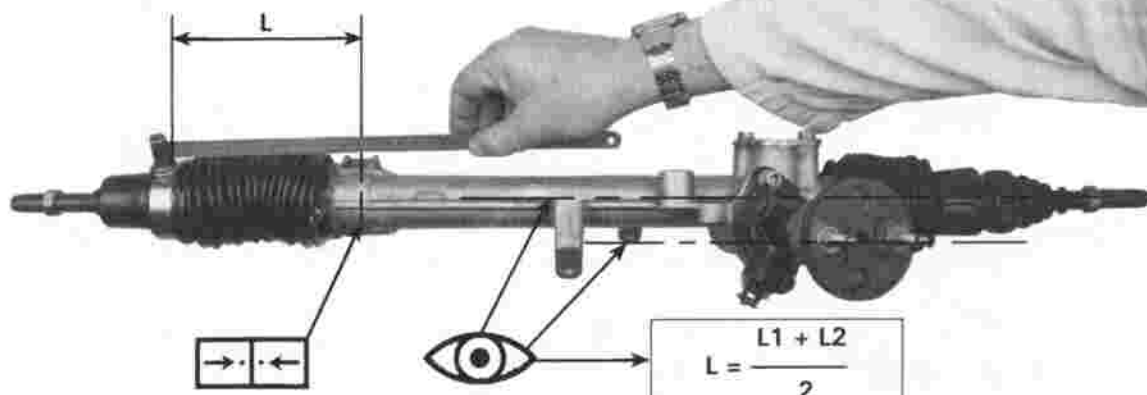
86-1223



86-154



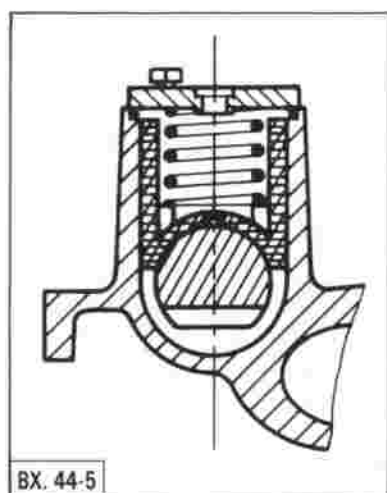
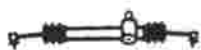
3°



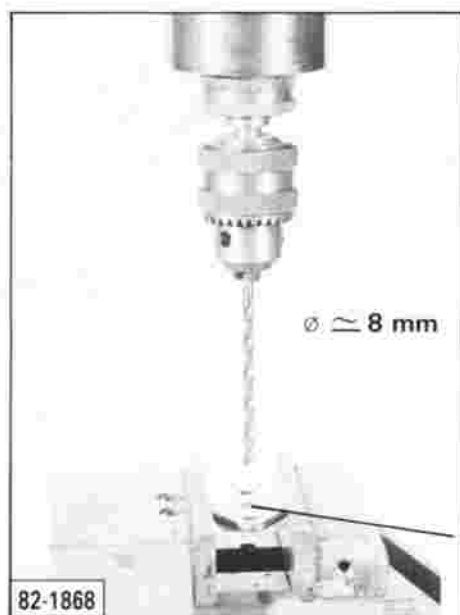
86-1234

$$L = \frac{L1 + L2}{2}$$

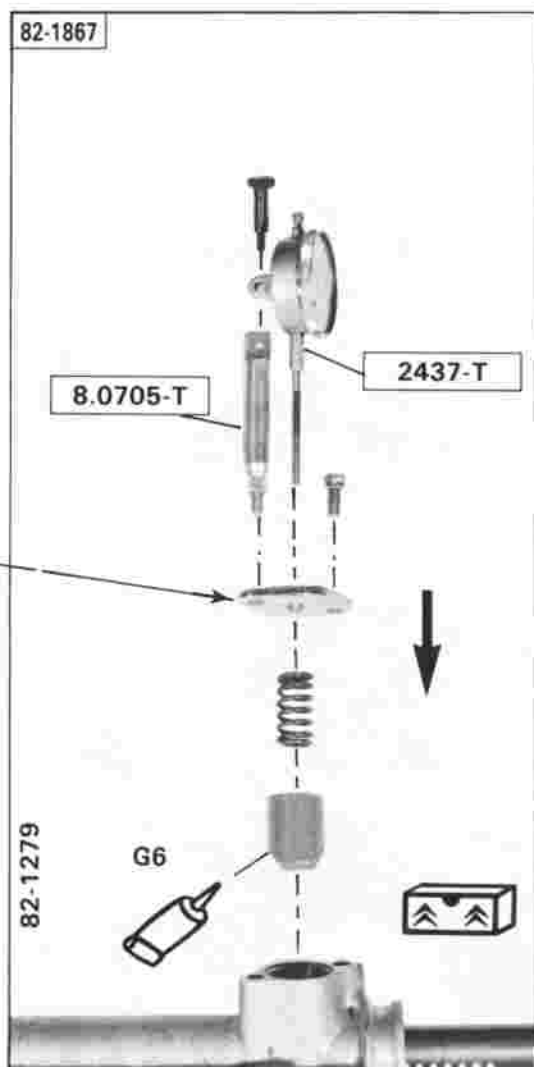




BX. 44-5



82-1868

 $\varnothing \approx 8 \text{ mm}$ 

82-1867

8.0705-T

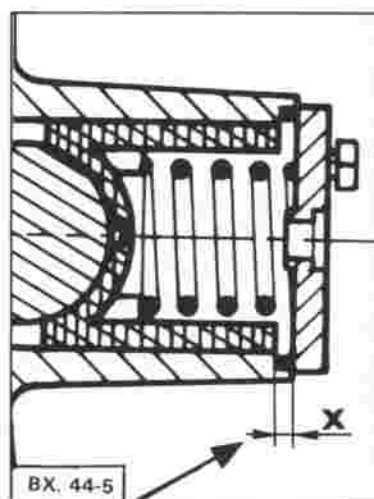
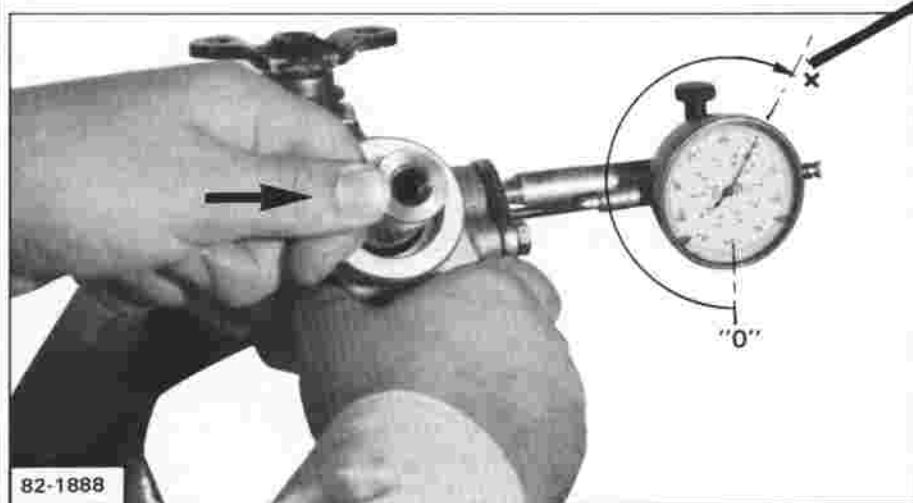
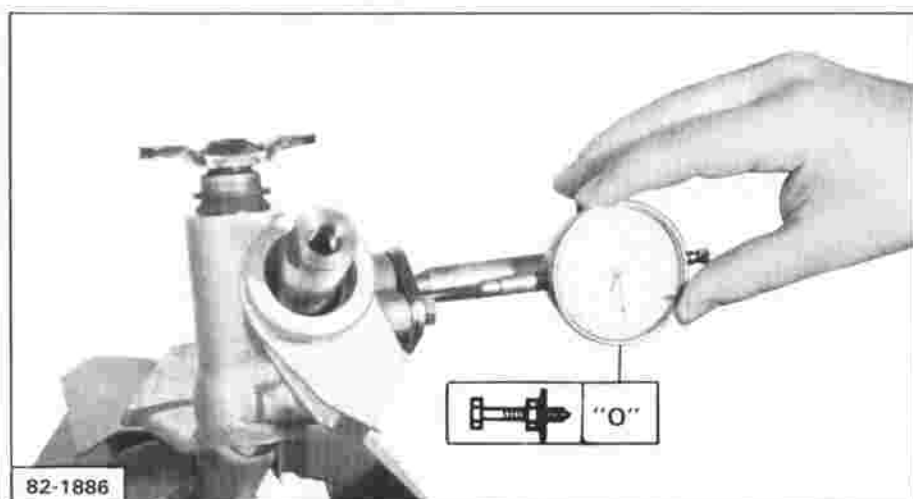
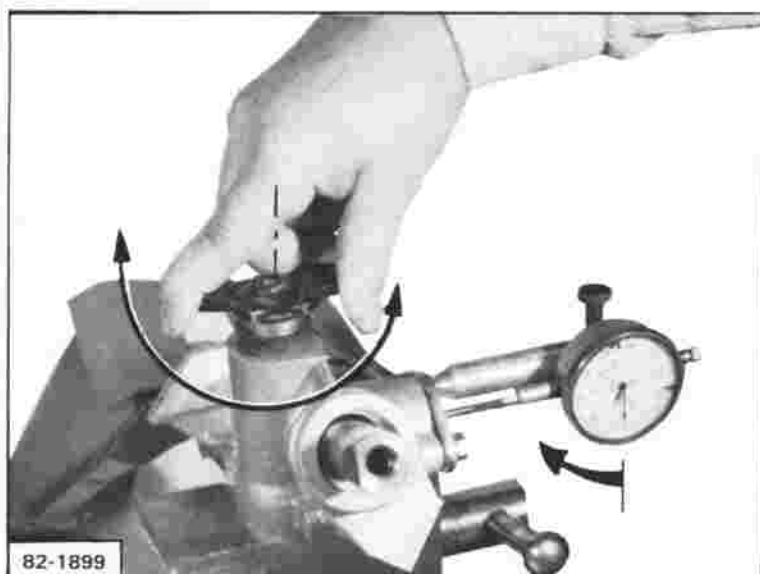
2437-T

82-1279

G6



- D** Den höchsten Punkt suchen.
- DK** Find højeste punkt.
- E** Buscar el punto mas alto.
- GB** Ascertain the greatest stand-proud.
- I** Ricercare il punto pi u' alto.
- NL** Zoek het hoogste punt op.
- P** Procurar o ponto mais alto.
- S** Sök den högsta punkten.
- F** Rechercher le point le plus haut.



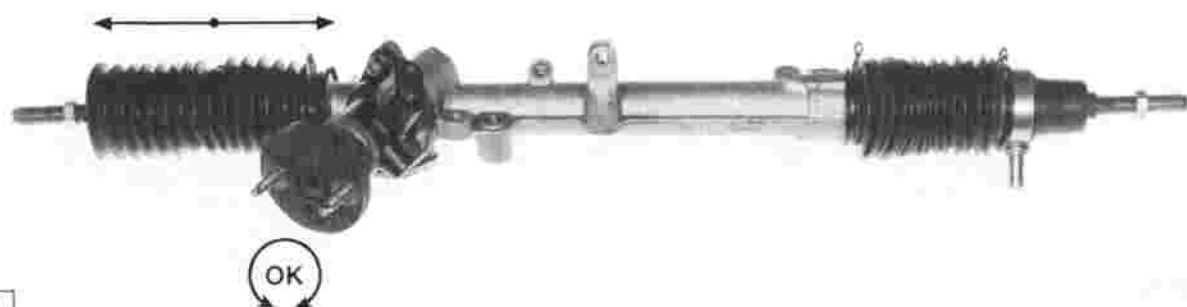
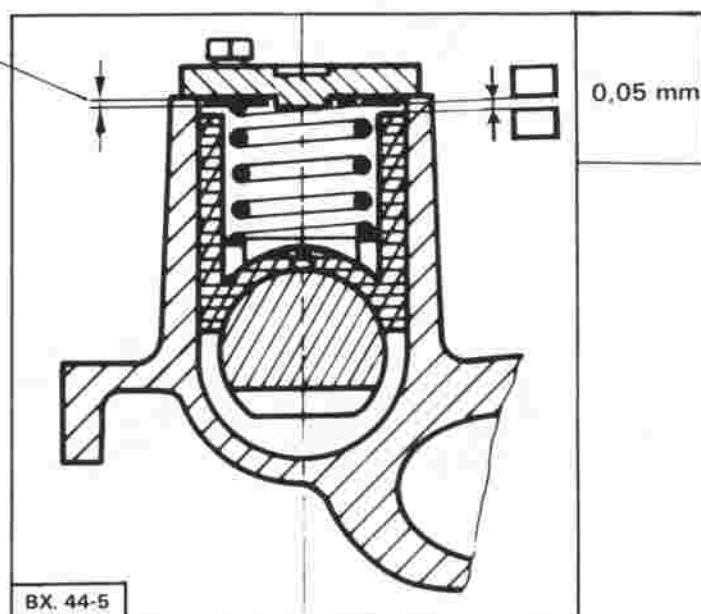
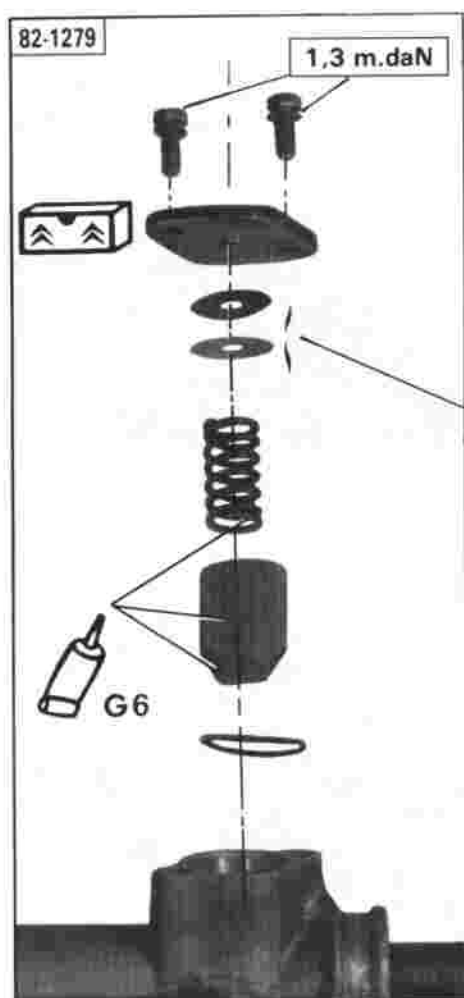
$$e = x - 0,05 \text{ mm}$$

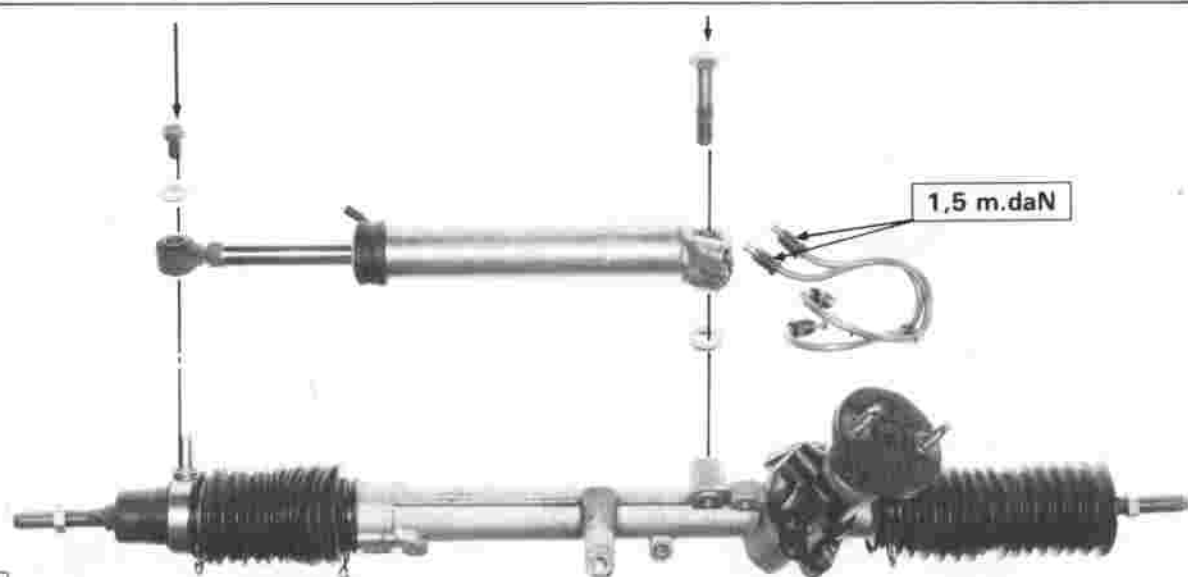
82-1279



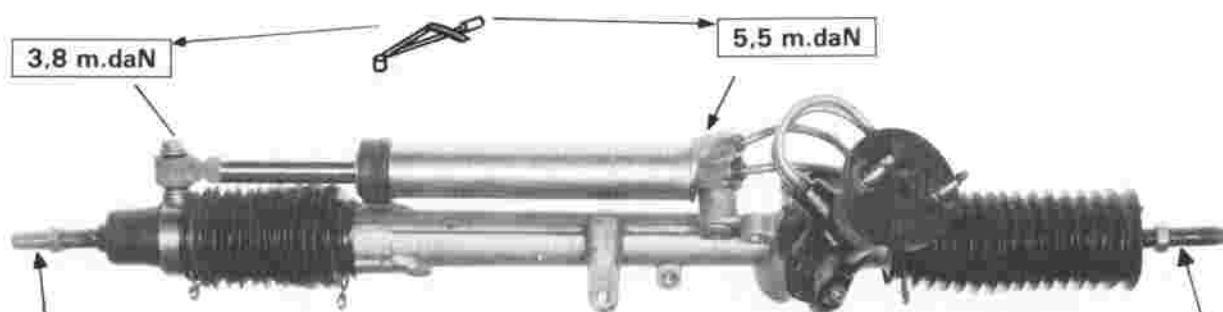
e

0,10 mm		0,30 mm
0,12 mm		0,40 mm
0,15 mm		
0,18 mm		0,70 mm
0,20 mm		0,80 mm





86-156



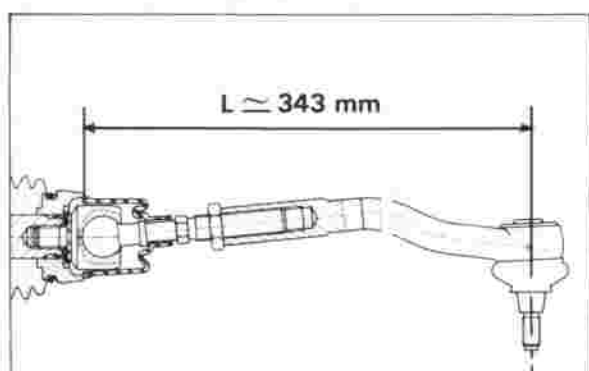
86-152



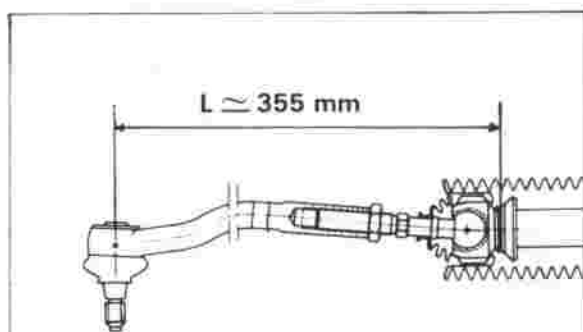
82-2350



82-2350



BX. 44-6



BX. 44-8